



AMPLIFORM PRODUKTER

ALUMINIUM TIL NYE HØYDER


normeka

NORMEKA

Vi er et moderne mekanisk produksjonsselskap som spesialiserer seg på aluminiumsprodukter. Helt fra starten i 1980 har vi vokst med industrien, vært innovative og fornyet oss. Godt forankret i Rømskog tar vi stadig større andeler i nye markeder.

Vår egen merkevare, AmpliForm® er en velkjent produktserie langt utover Norges grenser og er under stadig utvikling for nye bruksområder. Med fokus på miljø utvikler og produserer vi produkter med høy kvalitet og holdbarhet.

I tillegg tilbyr vi et bredt utvalg av tjenester innen mekanisk produksjon. Med et solid fagmiljø, moderne produksjonsutstyr og automatiserte prosesser tilbyr vi fleksible og skreddersydde løsninger for våre kunder.

Innhold

- 03 Unike egenskaper
- 04 Aluminium
- 05 AmpliRist®
- 09 AmpliNett®
- 11 AmpliSil
- 13 AmpliSafe®
- 15 Omrammingsprofiler, AmpliNett® AN 750-920-1100
- 16 Omrammingsprofiler, AmpliNett® AN 1170
- 17 Endeprofiler, AmpliRist®
- 18 Vangeprofiler for gangbaner
- 19 Rekkverksprofiler
- 21 Miljø
- 22 Kontakt / notater



AMPLIFORM-FAMILIEN

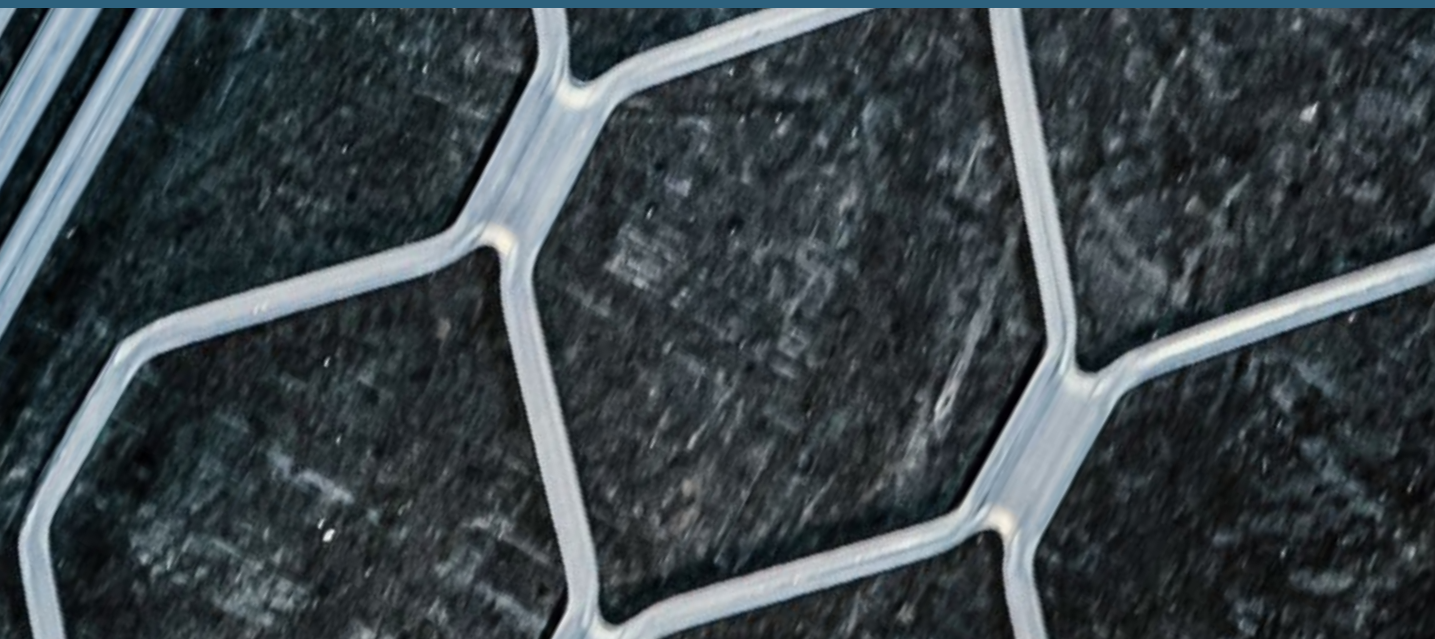
AmpliForm® er vår egen produktserie og et viktig grunnprodukt for flere av våre aluminiumssystemer. Vi har utviklet en helt egen og unik produksjonslinje for denne typen strekkmetall og kan derfor produsere høykvalitetsgjerder, gangbaner og master til en rekke bruksområder.

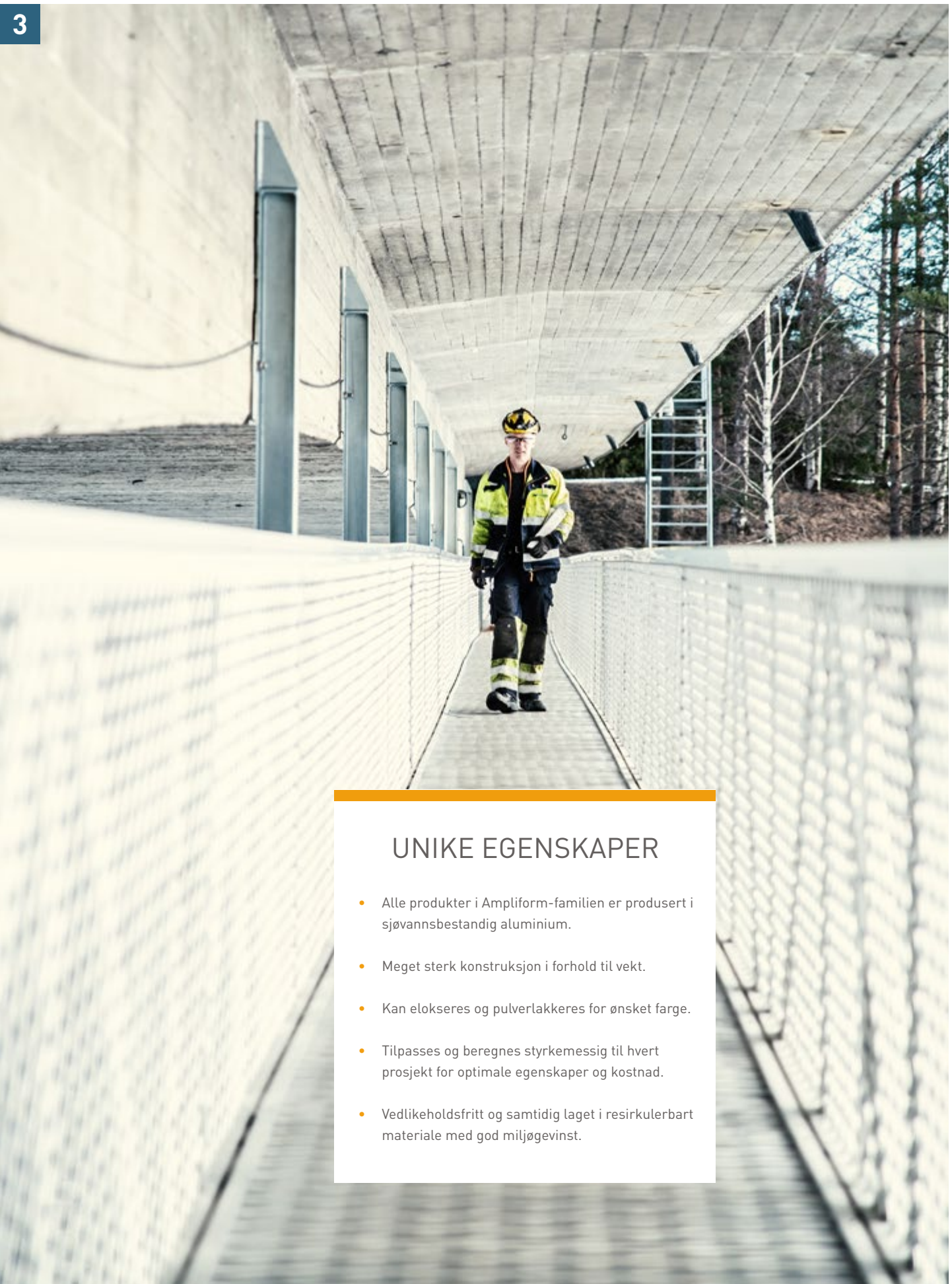
Produktserien består av master, rist og nett produsert ut ifra våre egenutviklede aluminiumsprofiler. Profilene blir først stanset og deretter strekt ut til ønsket bredde. På denne måten skaper vi et nettsystem for en rekke bruksområder; alt fra finmaskede nett til store mastkonstruksjoner.

Aluminium formet på denne måten gir et overlegent vekt til styrke -forhold. Dette letter transport og montering, samt tilfredsstillende nødvendige sikkerhetskrav der hvor det er nødvendig. Ampliform-familien er 100% aluminiumsbasert, og er derfor ekstremt motstandsdyktig mot korrosjon og ytre påvirkning selv om det står ubehandlet. Dette gjør at produktet egner seg meget godt i krevende miljøer både inne, ute og i utsatte maritime omgivelser. Aluminium lar seg allikevel elokseres og pulverlakkeres dersom det er ønske om et spesielt uttrykk eller farge.

AmpliForm® består av følgende produkter:

- **AmpliRist®**
- **AmpliNett®**
- **AmpliSil**
- **AmpliSafe®**





UNIKE EGENSKAPER

- Alle produkter i Ampliform-familien er produsert i sjøvannsbestandig aluminium.
- Meget sterk konstruksjon i forhold til vekt.
- Kan elokseres og pulverlakeres for ønsket farge.
- Tilpasses og beregnes styrkemessig til hvert prosjekt for optimale egenskaper og kostnad.
- Vedlikeholdsfritt og samtidig laget i resirkulerbart materiale med god miljøgevinst.

ALUMINIUM

Vi bruker aluminium til alt fra små enkeltprodukter til tunge konstruksjoner som gangbaner og masteløsninger. I over 40 år har vi arbeidet med aluminium, og det har vi tenkt til å fortsette med.

Aluminium er et materiale med store muligheter og er kanskje tidenes mest miljøvennlige konstruksjonsmateriale. Visste du at 75% av alt aluminium som er produsert fortsatt er i bruk takket være metallens gode holdbarhet og evne til gjenvinning? Hos Normeka har vi stort fokus på effektiv bruk av råmaterialene og vi gjenvinner all aluminium fra produksjonen.

Aluminium har et unikt forhold mellom styrke og vekt, og har stor designfleksibilitet. Dette gjør det til en favoritt blant ingeniører og arkitekter. Med sin unike korrosjonsbestandighet gir den lang holdbarhet, samtidig som den kan overflatebehandles på flere måter.

AmpliRist®



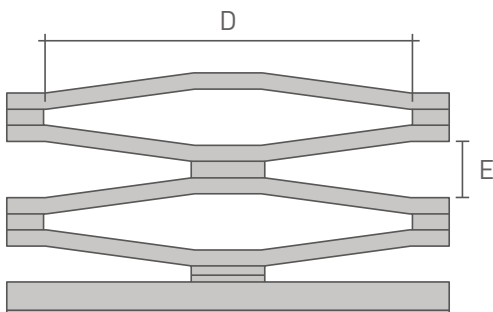
AmpliRist® er en lett og sterk gangbanerist i aluminium som produseres i flere varianter etter styrke og bruksområde.

Egner seg meget godt som gangbaner for persontrafikk, plattformer, trapper, rullestolramper, fiskeoppdrettsanlegg, rømningsveier på tak, arbeidsplattformer, landganger i maritime miljøer etc.

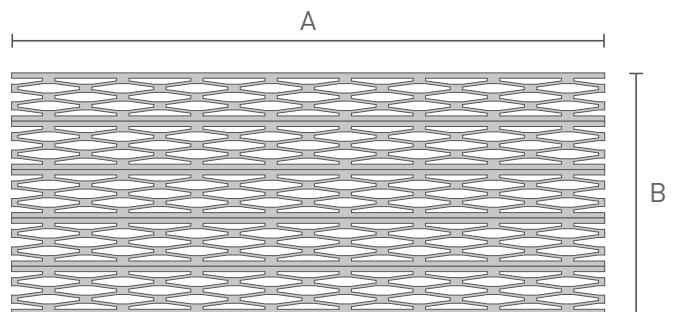
Produkt-nummer	Totalmål (mm)			Maskeåpning (mm)		Vekt	
	(A) Lengde	(B) Bredder*	(C) Høyde	(D) Lengde	(E) Bredder	kg pr. m	kg pr. m ²
AR 35-370	5300	370	35	102	14	4,1	11
AR 35-400	5300	400	35	105	17	4,1	10,2
AR 50-250	5300	250	50	105	17	2,7	10,6
AR 50-370	5300	370	50	102	14	5,3	14,3
AR 50-400	5300	400	50	105	17	5,3	13,3
AR 50-500	5300	500	50	132	27	5,3	10,6

* Breddemål +/- 2mm

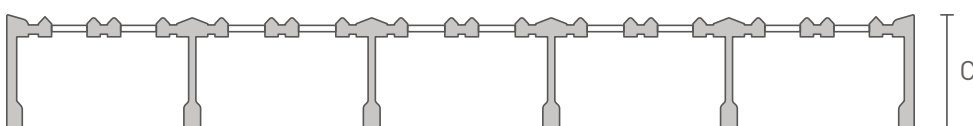
Enkeltmaske:



AmpliRist®:

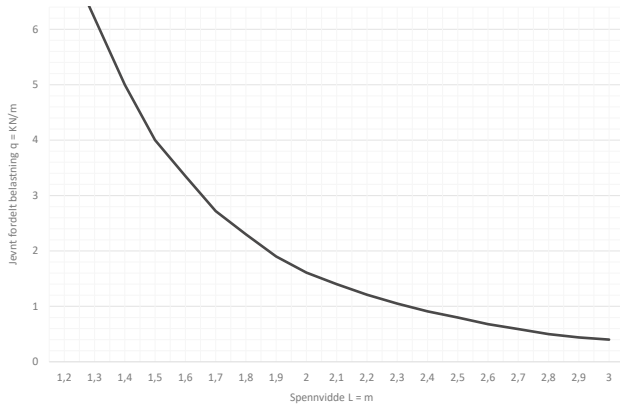


Tverrsnitt:

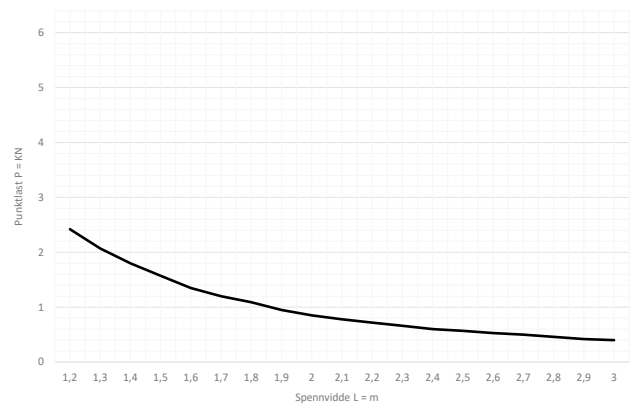


Belastningsdiagrammer:

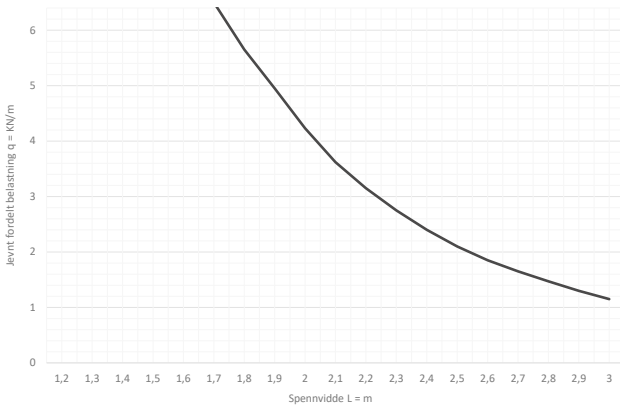
AR 35-370 og AR 35-400



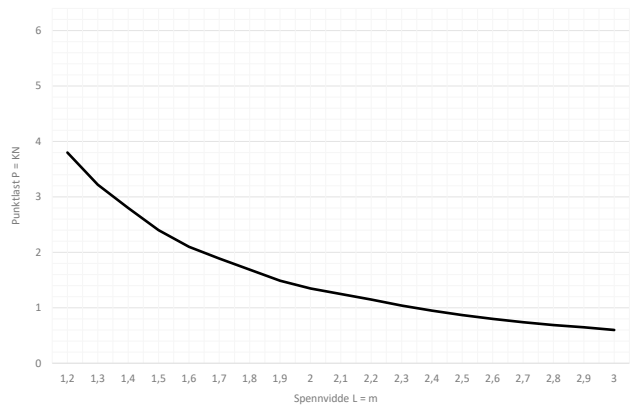
AR 35-370 og AR 35-400



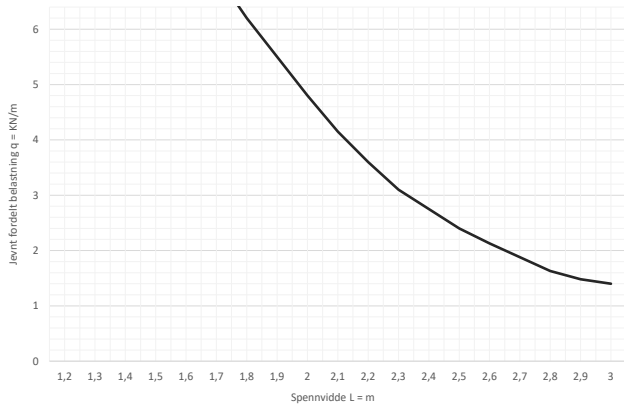
AR 50-250



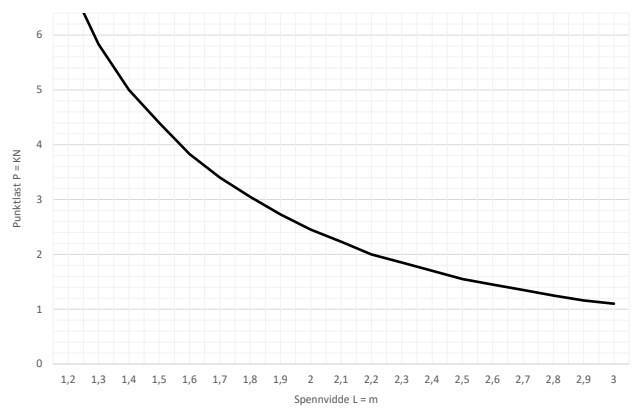
AR 50-250



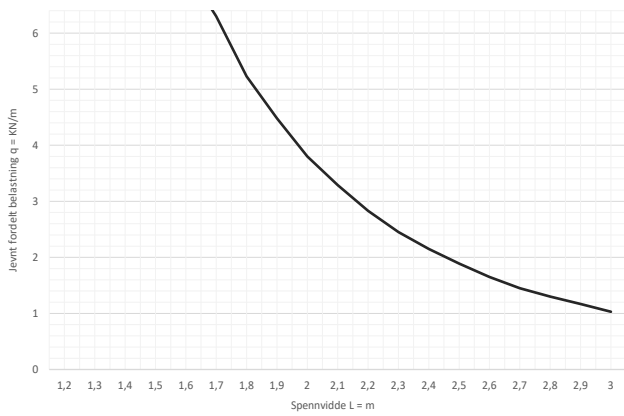
AR 50-370 og AR 50-400



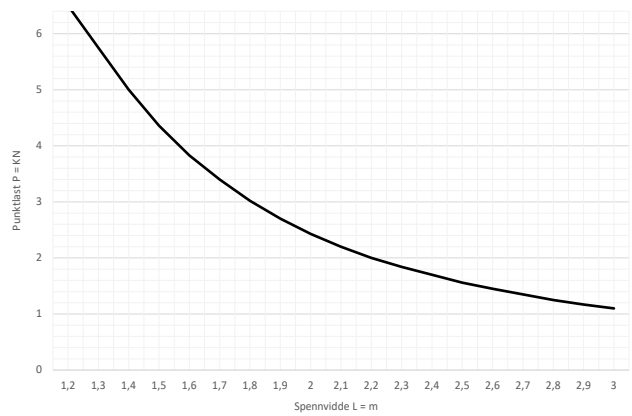
AR 50-370 og AR 50-400

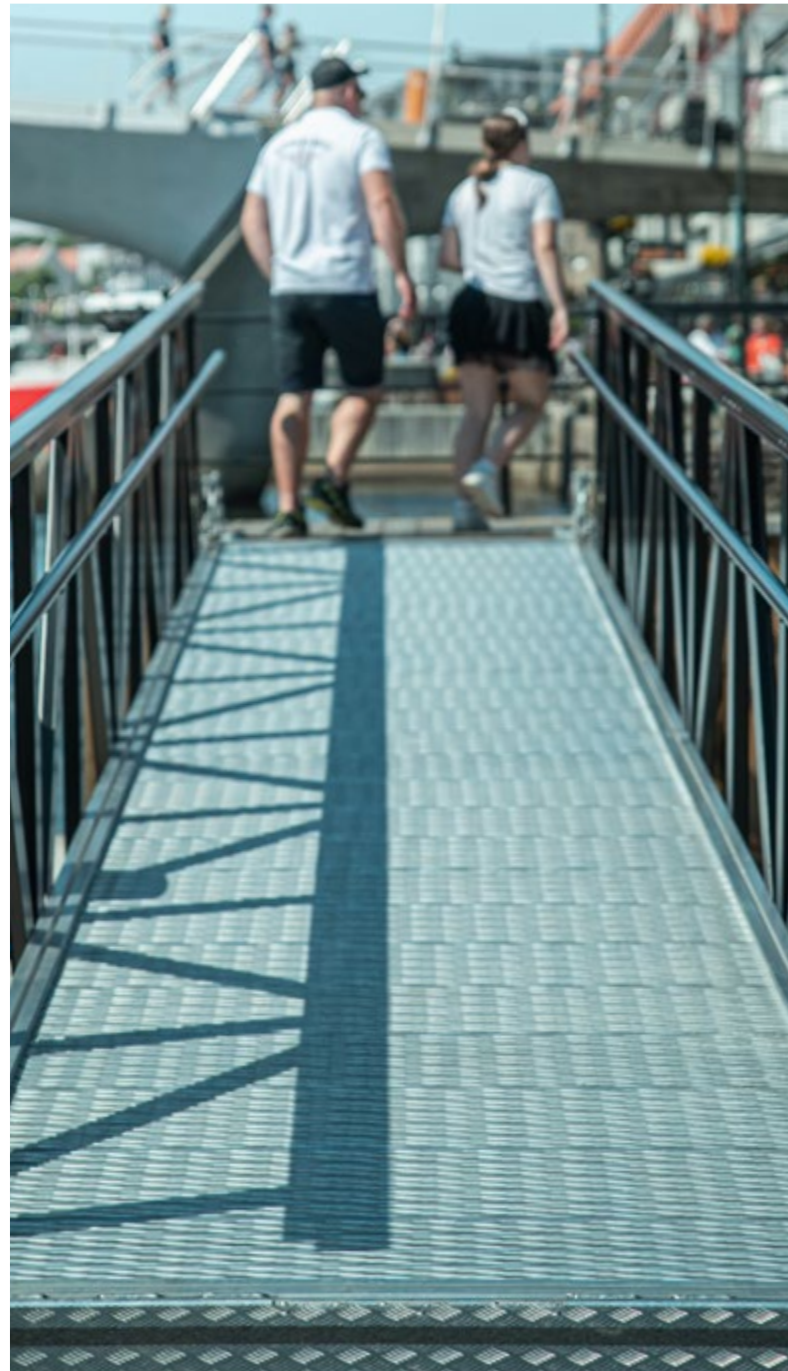
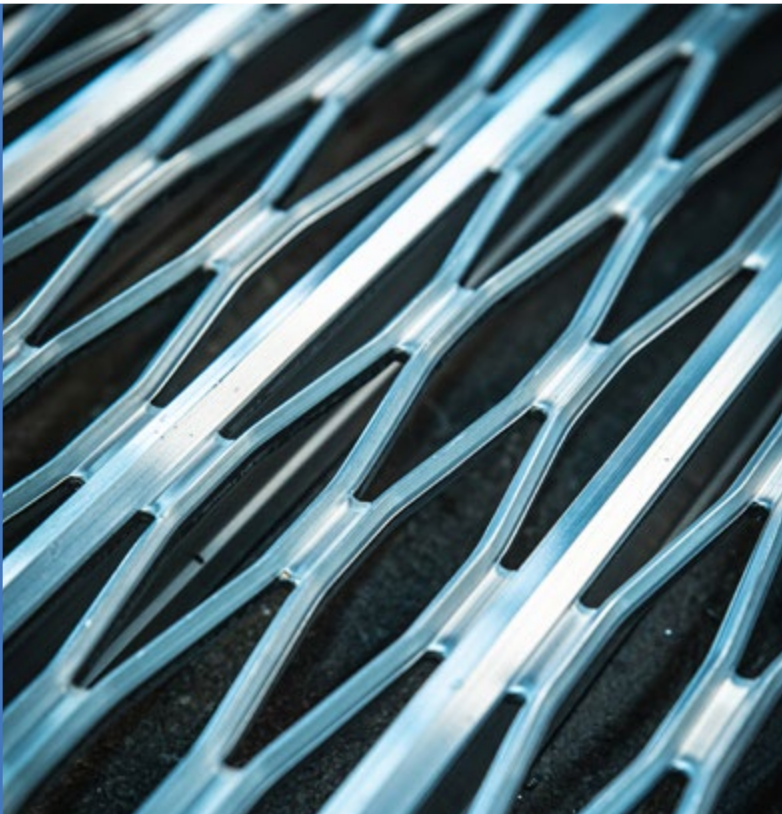


AR 50-500



AR 50-500





Bruksområder for AmpliRist®:

- Gangbaner/landganger
- Rullestolramper
- Plattformer
- Stillaser
- Trapper
- Gulv

AmpliNett®



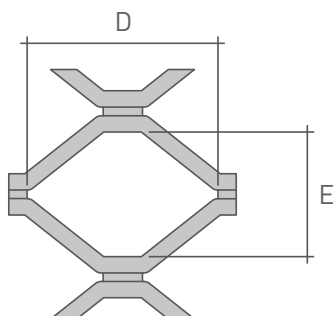
AmpliNett® er et sterkt og lett aluminiumsnett som kan produseres i ulike bredder og lengder. Mulighet for ulike overflateteknikker gir en rekke bruksområder.

Vi leverer dette produktet til bruk som tette rekkverk til gangbaner for personsikring, samt personsikring i form av bur og gjerder for å sikre mot bevegelige deler og maskiner. Egner seg også godt til kreative løsninger som porter, himling i tak, innredninger og dekor.

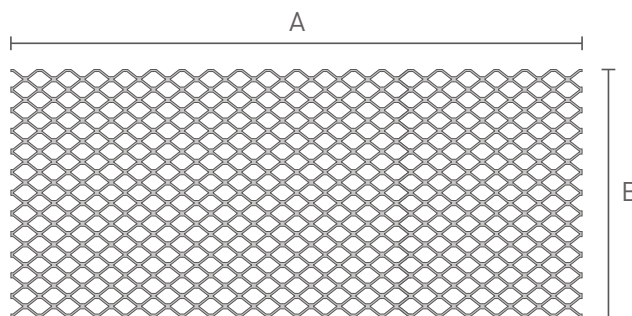
Produkt-nummer	Totalmål (mm)			Maskeåpning (mm)		Vekt		Utforming
	(A) Lengde	(B) Bredder*	(C) Tykkelse	(D) Lengde	(E) Bredder	kg pr. m	kg pr. m ²	Masker/bredde
AN 750	6390	750	7,4	96	53	2,39	3,2	11
AN 920	5840	920	7,4	85	69	2,86	3,1	11
AN 1100	3840	1100	7,4	104	85	2,66	2,4	11
AN 1170	3020	1170	4,8	104	80	1,89	1,2	15

* Breddemål +/- 2mm

Enkeltmaske:

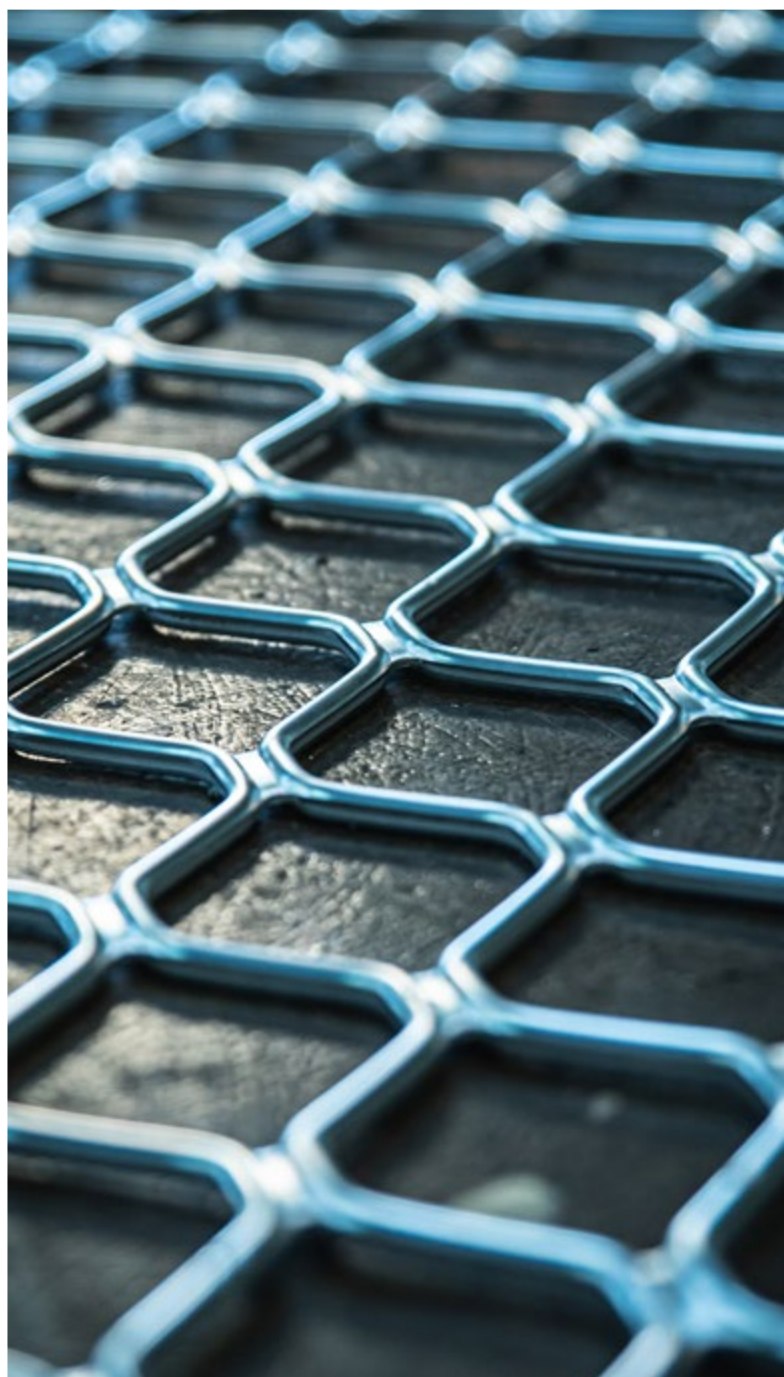


AmpliNett®:



Tverrsnitt:





Bruksområder for AmpliNett®:

- Porter og gjerder
- Rekkverksfyllinger
- Bur og maskinavskjerming
- Fallsikring
- Sikring av vindu og dør
- Innredning, dekor, himling etc.

AmpliSil



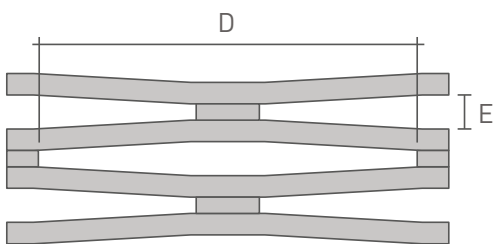
AmpliSil er et solid og smalt aluminiumsnett med mindre masker. Nettene har en silende funksjon og leveres i definert lengde og bredde etter det aktuelle bruksområdet.

Typiske bruksområder er i fiskeforedlingsanlegg hvor det stilles strenge krav til maskeåpninger og god holdbarhet i maritime miljøer. AmpliSil benyttes blant annet for siling av fiskeavfall i stor skala.

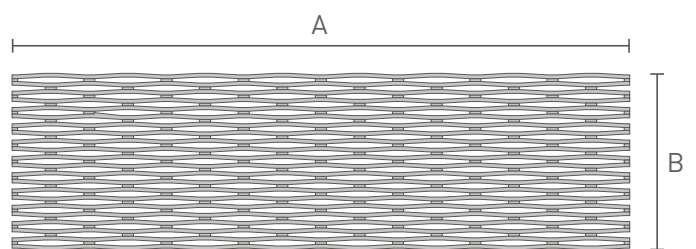
Produkt-nummer	Totalmål (mm)			Maskeåpning (mm)		Vekt		Utforming
	(A) Lengde	(B) Bredde*	(C) Tykkelse	(D) Lengde	(E) Bredde	kg pr. m	kg pr. m ²	Masker/bredde
AS 255	7060	255	7,4	108	8	2,37	9,1	11
AS 210	7170	210	7,4	110	4	2,33	11	11

* Breddemål +/- 2mm

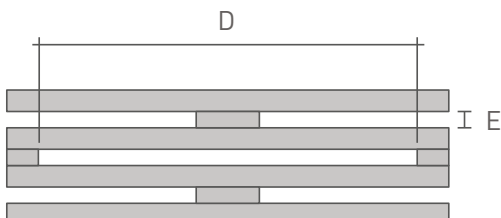
Enkeltmaske - AS 255:



AmpliSil:

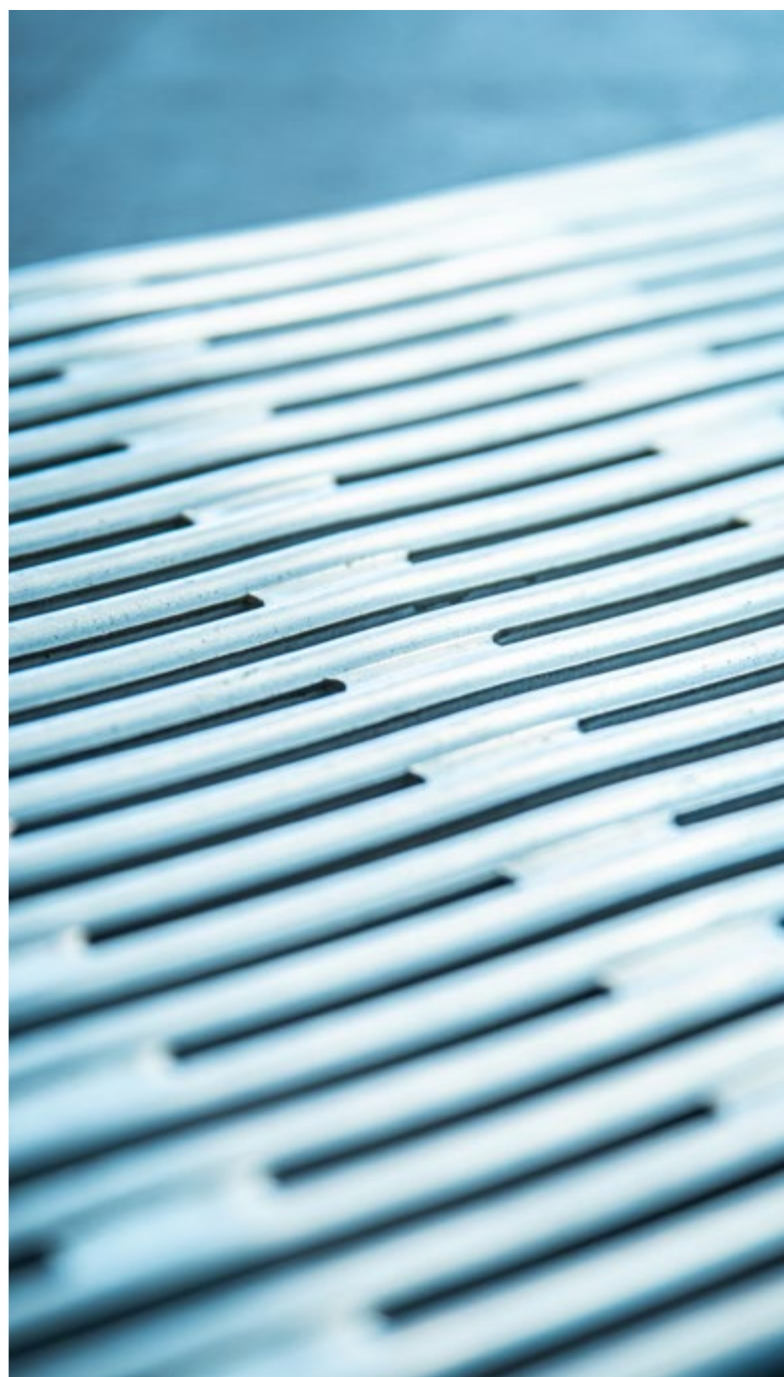
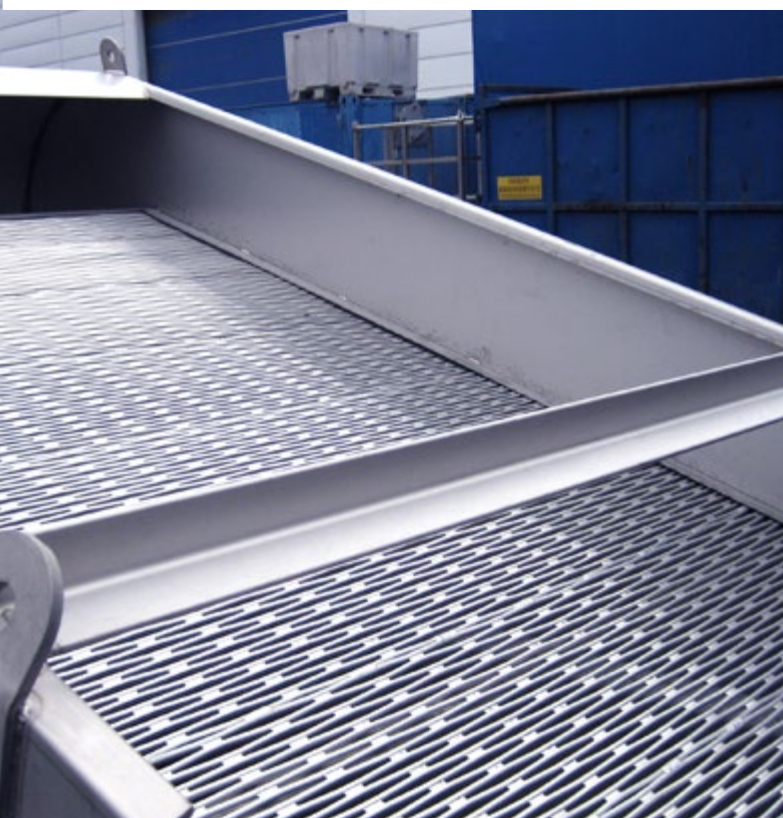


Enkeltmaske - AS 210:



Tverrsnitt:





Bruksområder for AmpliSil:

- Siling av fiskeavfall
- Porter og gjerder
- Rekkverksfyllinger
- Maskinavskjerming
- Innredning og dekor

AmpliSafe®



AmpliSafe® er en gittermast som med sin unike konstruksjon er både sterk, lett og påkjøringsvennlig. Dette gjør den godt egnet som sikkerhetsmast til ulike formål.

Våre master blir benyttet til landingssystemer, belysning, skilt, meteorologisk utstyr, vindpølser og til installasjoner som krever en form for påkjøringsvennlighet. Det betyr at mastene vil knekke eller kollapse om et fly eller kjøretøy skulle kollidere med det.

Med AmpliSafe® kan man bygge gjerder og områdesikring i kombinasjon med AmpliNett®. Våre master oppfyller krav til installasjon på flyplasser og er installert på rullebaner verden over.

Produkt	Form	Bredde, sidevegg	Vekt (kg/m)	Maks bøyemoment (kNm)
AmpliSafe® 3M	3-kant	240 mm	11,1	31,4
AmpliSafe® 3S	3-kant	195 mm	5,8	16,1
AmpliSafe® 4M	4-kant	240 mm	14,3	83,7
AmpliSafe® 4S	4-kant	195 mm	7,7	29,1



AmpliSafe® 3M

Gittermast i
triangulær form
med sidevegger
på 240 mm.



AmpliSafe® 3S

Gittermast i
triangulær form
med sidevegger
på 195 mm.



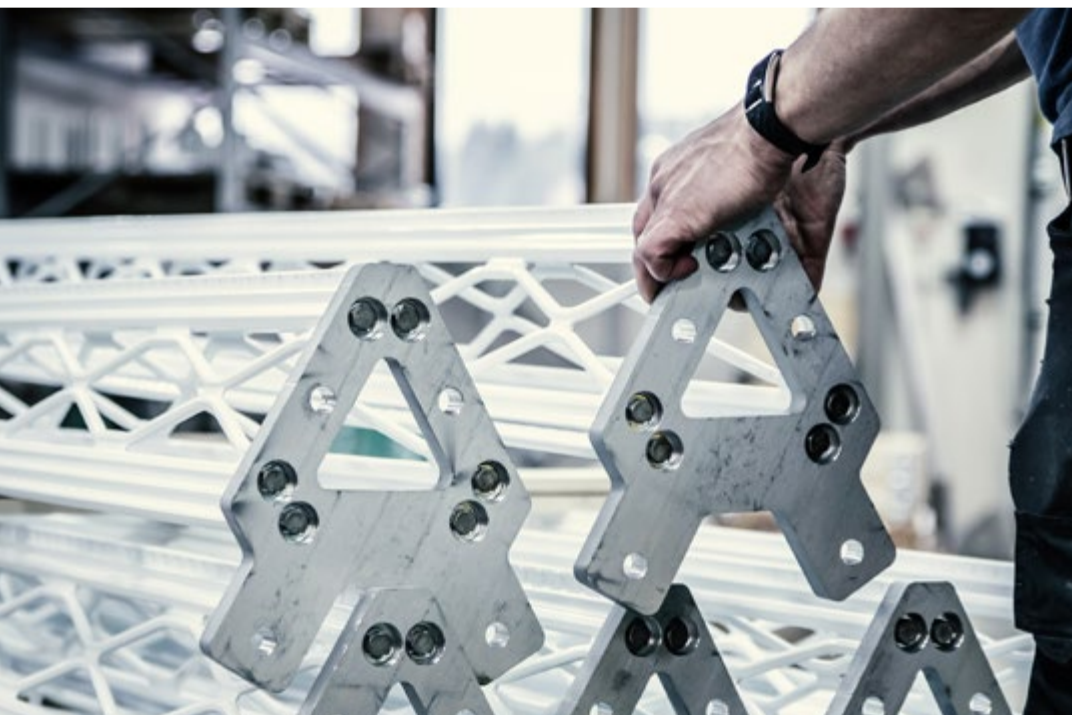
AmpliSafe® 4M

Gittermast i
firkant-form med
sidevegger på
240mm.



AmpliSafe® 4S

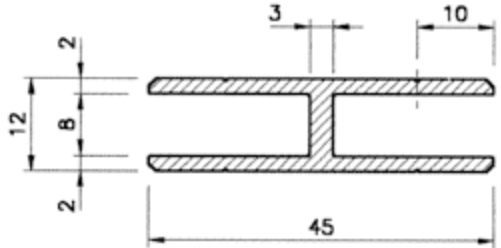
Gittermast i
firkant-form med
sidevegger på
195 mm.



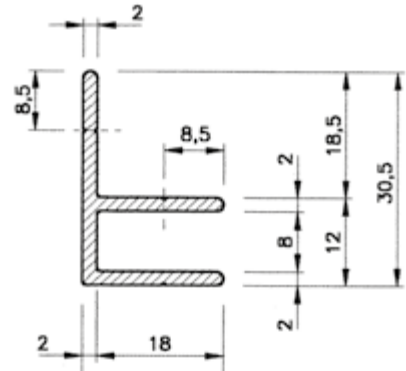
Tilbehørsprofiler

AmpliNett® - Omrammingsprofiler for AN 750-920-1100

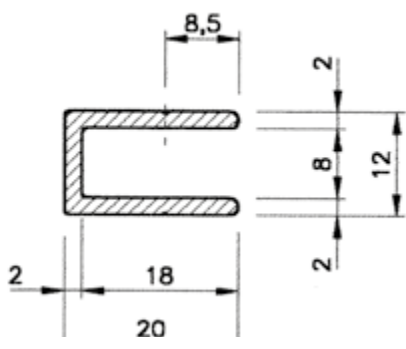
Profilnr.: 321455
Lengde: 5,0 m
Vekt: 0,54 kg/m
Produktnr.: 242053 0530 ubehandlet
 242053 0535 natureloksert
Perimeter: 196



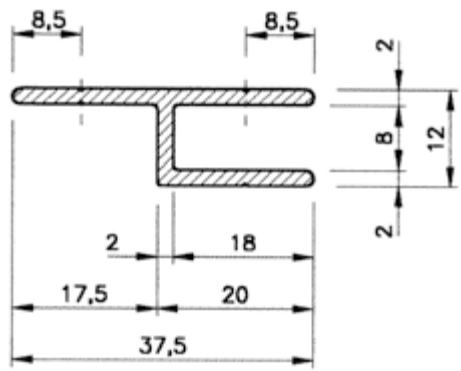
Profilnr.: 321097
Lengde: 5,0 m
Vekt: 0,35 kg/m
Produktnr.: 242053 0520 ubehandlet
 242053 0525 natureloksert
Perimeter: 135



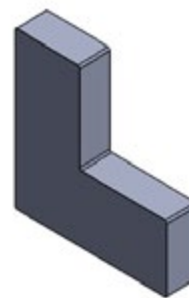
Profilnr.: 321095
Lengde: 5,0 m
Vekt: 0,26 kg/m
Produktnr.: 242053 0500 ubehandlet
 242053 0505 natureloksert
Perimeter: 98



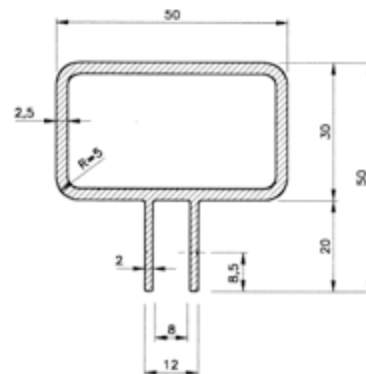
Profilnr.: 321096
Lengde: 5,0 m
Vekt: 0,35 kg/m
Produktnr.: 242053 0510 ubehandlet
 242053 0515 natureloksert
Perimeter: 133



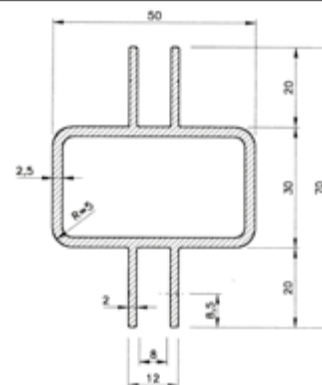
Profilnavn: Hjørnebrakett
Profilnr.: D-907
Lengde: 8,0 mm
Produktnr.: 242060 0500 ubehandlet
Perimeter: 173



Profilnr.: 321107
Lengde: 5,0 m
Vekt: 1,18 kg/m
Produktnr.: 242053 0580 ubehandlet
Perimeter: 231

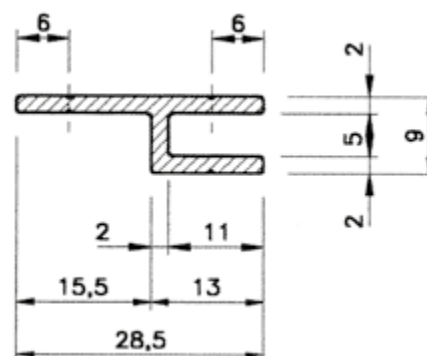


Profilnr.: 321108
Lengde: 5,0 m
Vekt: 1,40 kg/m
Produktnr.: 242053 0590 ubehandlet
Perimeter: 310

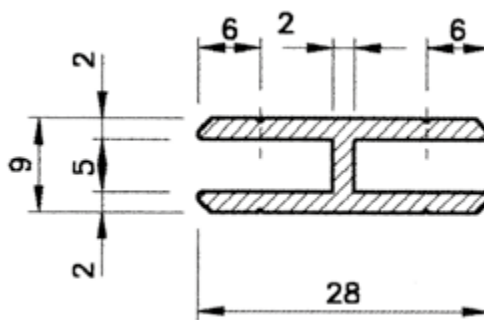


AmpliNett® - Omrammingsprofiler for AN 1170

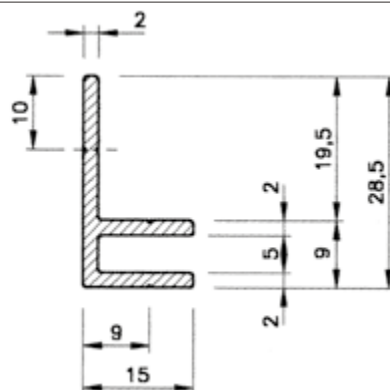
Profilnr.: 321100
Lengde: 5,0 m
Vekt: 0,25 kg/m
Produktnr.: 242053 0537 ubehandlet
Perimeter: 96



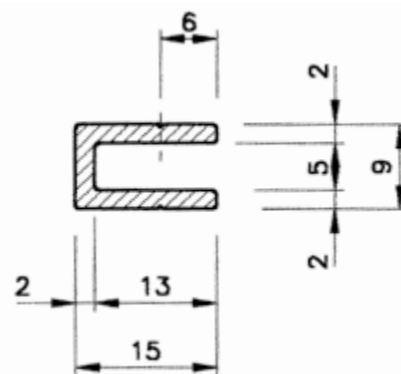
Profilnr.: 321102
Lengde: 5,0 m
Vekt: 0,32 kg/m
Produktnr.: 242053 0560 ubehandlet
Perimeter: 123



Profilnr.: 321101
Lengde: 5,0 m
Vekt: 0,29 kg/m
Produktnr.: 242053 0550 ubehandlet
Perimeter: 112

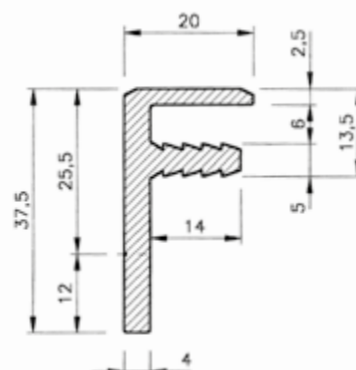


Profilnr.: 321103
Lengde: 5,0 m
Vekt: 0,19 kg/m
Produktnr.: 242053 0570 ubehandlet
Perimeter: 73

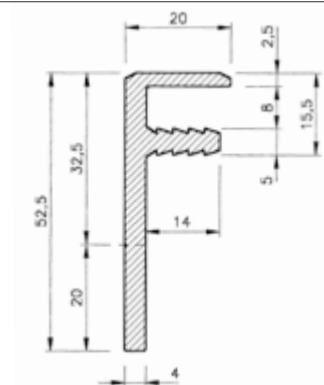


AmpliRist® - Endeprofiler

Profilnr.: 321104
Lengde: 5,0 m
Vekt: 0,62 kg/m
Produktnr.: 242058 0500 ubehandlet
Perimeter: 161

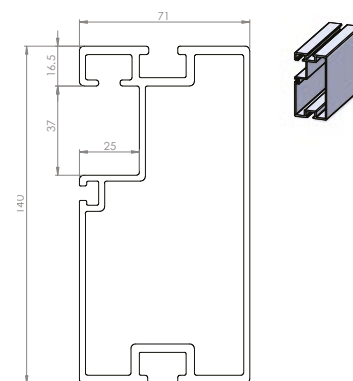


Profilnr.: 321106
Lengde: 5,0 m
Vekt: 0,79 kg/m
Produktnr.: 242058 0550 ubehandlet
Perimeter: 181

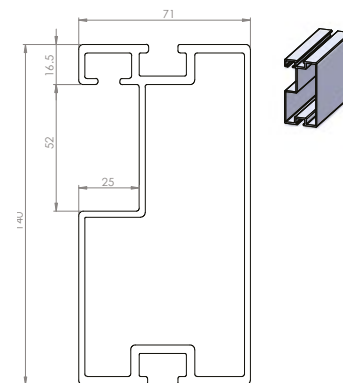


Vangeprofiler for gangbaner

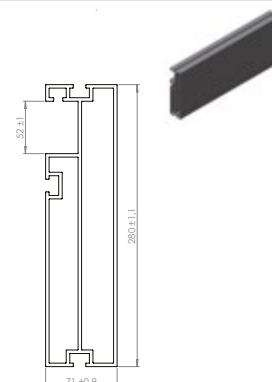
Profilnavn: Vange 140x71mm, Rist AR1
Profilnr.: ASV0102
Lengde: 6,55 m
Vekt: 4,05 kg/m
Produktnr.: 241395 0238 ubehandlet
Perimeter: 607



Profilnavn: Vange 140x71mm, Rist AR3 og AR5
Profilnr.: NRM0102
Lengde: 6,55 m
Vekt: 3,97 kg/m
Produktnr.: 241395 0239 ubehandlet
Perimeter: 585

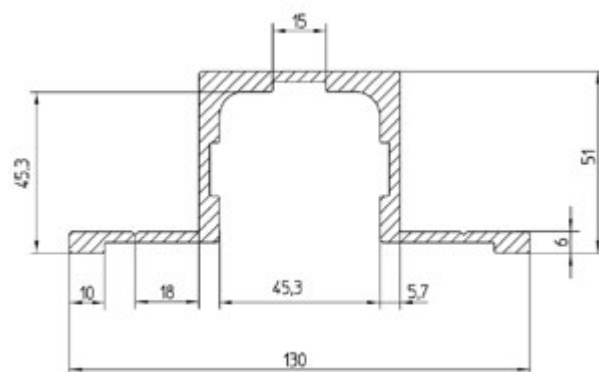


Profilnavn: Vange 280x71mm, Rist AR3 og AR5
Profilnr.: NRM0104
Lengde: 7,5 m
Vekt: 9,30 kg
Perimeter: 915

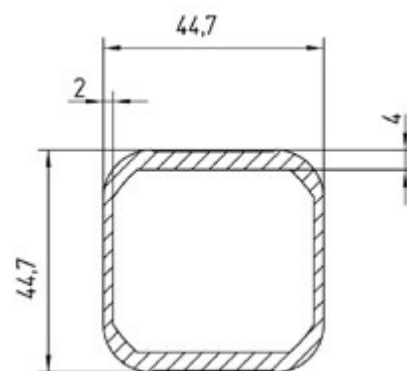


Rekkverksprofiler

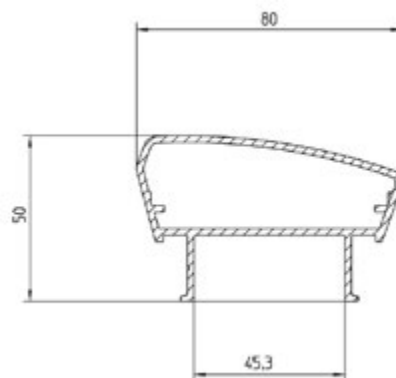
Profilnavn: Festeprofil
Profilnr.: 1307-4
Lengde: 4,85 m
Vekt: 2,73 kg/m
Produktnr.: 241395 0330 ubehandlet
 241395 03291 natureloksert
Perimeter: 457



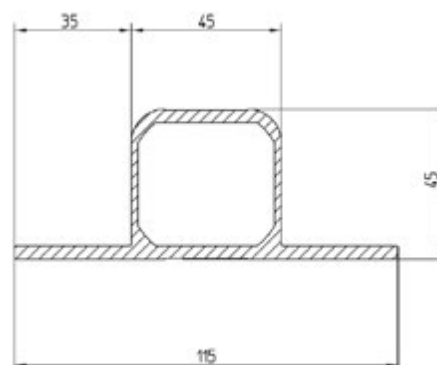
Profilnavn: Stenderprofil
Profilnr.: 1318-41
Lengde: 6,5 m
Vekt: 1,31 kg/m
Produktnr.: 241395 0301 natureloksert
 241395 0299 ubehandlet
Perimeter: 162



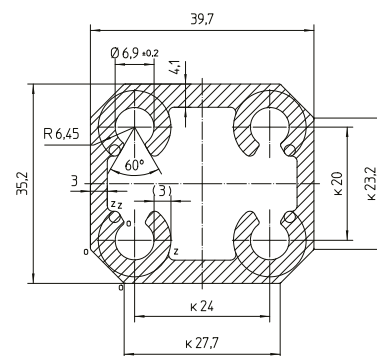
Profilnavn: Håndløperprofil
Profilnr.: 4T-709
Lengde: 6,5 m
Vekt: 1,37 kg/m
Produktnr.: 241395 0345 natureloksert
 241395 03441 ubehandlet
Perimeter: 290



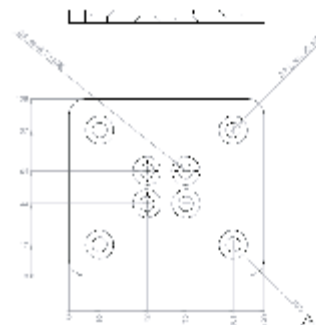
Profilnavn: Stenderprofil m/flenser
Profilnr.: 1401-4
Lengde: 6,5 m
Vekt: 2,12 kg/m
Produktnr.: 241395 0310 natureloksert
Perimeter: 311



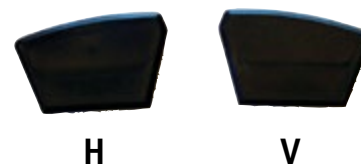
Profilnavn: Stenderfeste
Profilnr.: 365551
Lengde: 5,0 m
Vekt: 1,63 kg/m
Produktnr.: 241395 03165 ubehandlet
Perimeter: 136



Profilnavn: Fotplate
Vekt: 0,18 kg
Produktnr.: 241395 031665 natureloksert



Profilnavn: Plastlokk til håndløper
Profilnr.: 4T709
Produktnr.: 241395 7010 (H)
 241395 7000 (V)



Profilnavn: Plastlokk til stender
Profilnr.: 1318-4 og 1401-4
Produktnr.: 241395 7020



MILJØ

Normeka tar miljø på alvor. Vi har til enhver tid fokus på miljørettede tiltak og følger aktuelle krav til avfallshåndtering.

Aluminiumsproduksjon innebærer en hel del restmateriale, så det er viktig at alt restmetall sendes til resirkulering. Fordelen med aluminium er at det kan resirkuleres i det uendelige.

Å resirkulere aluminium krever kun 5% energi sammenlignet med å utvinne aluminium fra bauksitt. Det betyr at energimengden som kreves for å lage en kilo helt ny aluminium, kan brukes til å lage 20 kilo resirkulert aluminium.

Aluminium kalles derfor gjerne, „**Det grønne metallet**”.



Østkroken 242
1950 Rømskog

Sentralbord
(+47) 69 85 90 90

normeka@normeka.no
normeka.no

Sertifiseringer:

NS EN 9001:2015 // EN 1090-1:2009+A1:2011 // ISO 3834-3:2005 // ISPM 15-Emballasje // STARTBANK